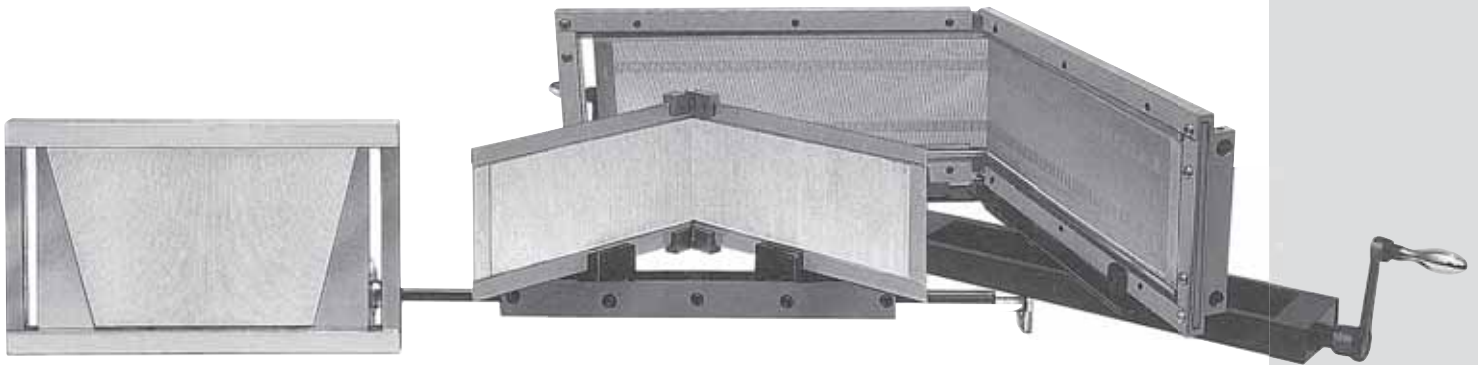


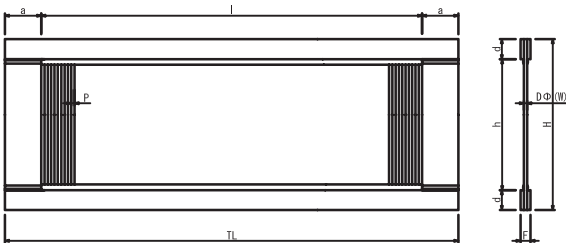
WARPING REEDS



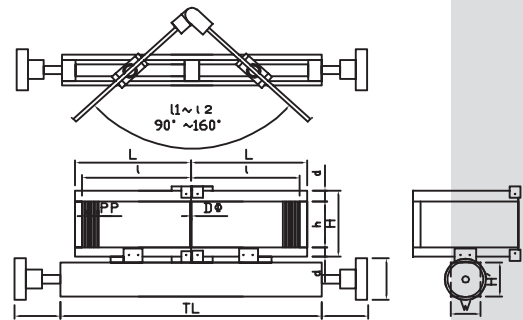
整経巾出箴の種類

Types of Warping Reeds

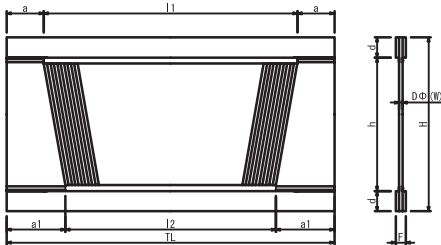
巾出し箴 Adjustable Width Front Reed



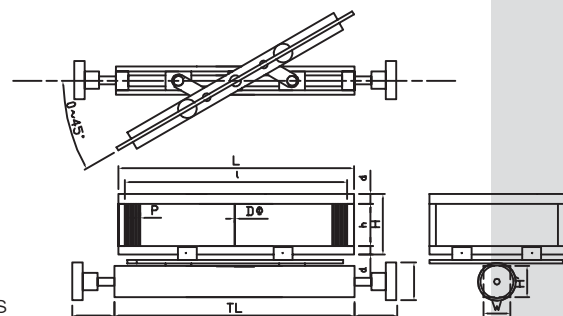
V型伸縮巾出し装置 V-type Front Reed with Expansion Equipment



扇型巾出し箴 Fan-Type Front Reed



ストレートスイング巾出し装置 Straight Front Reed with Swing Equipment



材質

- ピアノ線
- ステンレス線

表面加工

- 硬質クローム梨地メッキ仕上
 - 硬質クローム光沢メッキ仕上
- 表面硬度 HV800 以上
メッキ皮膜厚さ 5μm 以上

Material

- Piano wire SWP.A.
- Stainless steel SUS304

Surface Treatment

- Mat hard chromium plated
- Hard chromium plated

Common Characteristics for All Options
Hardness over HV800
Plating thickness over 5μm

2-27-20, JINGUJI, KANAZAWA, JAPAN 920-0806
TEL : +81-76-252-2266 FAX : +81-76-252-3134

石川県鹿島郡中能登町良川タ-60 〒929-1717
TEL : 0767-74-1223 FAX : 0767-74-1380

http://www.takayamareed.co.jp
E-mail : info@takayamareed.co.jp

TAKAYAMA REED CO.,LTD.
高山リード株式会社